

## PNEUMATICKÝ TŘÍDÍCÍ STŮL



### 1 POUŽITÍ

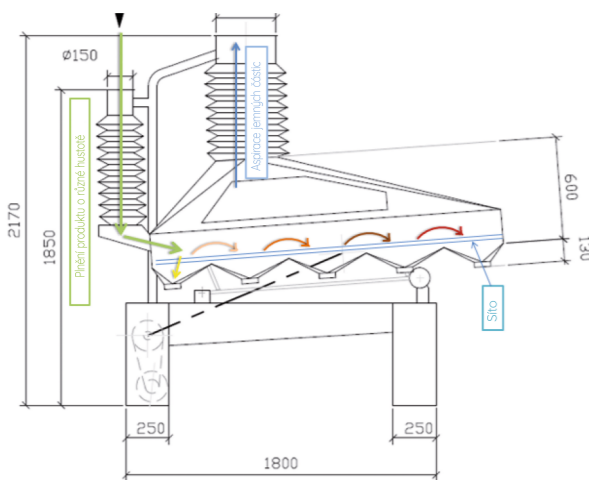
Pneumatické stoly SJC jsou navrženy k oddělení zrn o podobném tvaru a velikosti, ale různé hmotnosti. Pneumatický stůl je univerzální, k použití pro všechny druhy plodin. Tyto stroje jsou používány ve skladech, mlýnech atp.

### 2 PROVOZ

Zrna jsou zvedána proudem vzduchu. Zrna s vyšší hustotou zůstávají blíže stolu a jsou posouvána směrem k určeným výpadům, zatímco lehčí, poškozená, seschlá, škůdci napadená nebo zlomená zrna zůstávají v závěsu a jsou posouvána k jiným výpadům.

### 3 VÝHODY

- 5 různých nastavení:
  - průtok zrna,
  - rychlost vibrace (kmity),
  - podélné nebo boční naklonění,
  - síla vakua.
- Výkon: 15 t/h u pšenice.



## ODKAMÉNKOVAČE

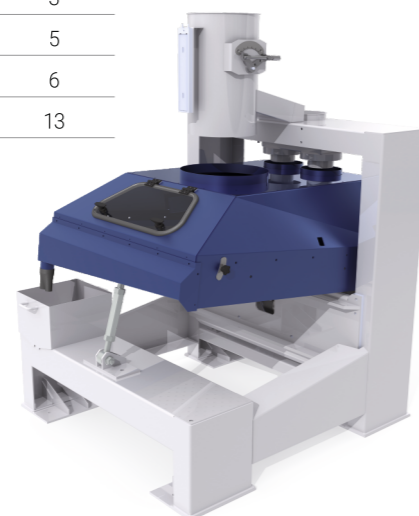
### 1 POUŽITÍ

Odkaménkovače jsou čistící zařízení zkonstruované k oddělení kamínků od zrna o přibližně stejné velikosti. V čistící lince určené pro velmi kvalitní čištění se odkaménkovač umísťuje za čističku, která odstraní velký odpad a malé nečistoty.

### 2 PROVOZ

Odkaménkovače pracují na principu oddělení jednotlivých částic o různé měrné hmotnosti. Pracovní stůl je napojen na aspirační systém, který udržuje zrno ve vzduchovém vznosu nad kovovou síťovinou. Zrno dále gravitačně padá směrem k výstupní úžlabině, zatímco kamínky, kvůli větší hustotě, zůstávají na síťovině a díky pravidelnému vibračnímu pohybu boxu posouvají nahoru k výpadu pro odpad.

Modely	Výkon (t/h) u pšenice
MEPA 500	3
MEPA 800	5
MEPA 1000	6
SEPA 1500	13



**SJC**  
SCHNEIDER JAQUET

Výrobní společnost založená v roce 1868

Řešení pro čištění, třídění, kalibraci a prosévání

Zařízení na čištění obilovin je navrhováno a vyráběno společností SJC již od roku 1868

150 let inovací a reputace udělala ze společnosti SJC doporučeného poskytovatele řešení pro třídění, kalibraci a prosévání. Naše řada čističek vyhovuje potřebám široce diverzifikovaných zákazníků, od agro-průmyslových podniků a družstev až po malé farmáře. SJC nyní rozšiřuje své zaměření na další oblasti, jako zpracování dřeva, masokostní moučky, třídění hmyzu, separaci plastů atd. Princip třídění zůstává stejný kdykoliv se jedná o vzájemné oddělení různých pevných složek. SJC neustále pracuje na inovativních řešeních.

2050

V roce 2050 se celková lidská populace na zemi odhaduje na 10 miliard. Budou růst požadavky na obiloviny a základní potraviny pro lidi a zvířata.

30%

Každý rok je 30 % obilovin sklizených celosvětově zničeno kvůli špatnému čištění. Uskladnění plodin bez předchozího důkladného vyčištění může vést k hnilobě, klíčení a sesychání, které vede k vážnému poškození zrna a může znehodnotit celou sklizeň. Ačkoliv čištění je pouze malým krokem v celém procesu, má absolutní dopad na konečnou kvalitu a prodejnost produktu.

**SJC**  
SCHNEIDER JAQUET



Výrobní společnost založená v roce 1868

Řešení pro čištění, třídění, kalibraci a prosévání

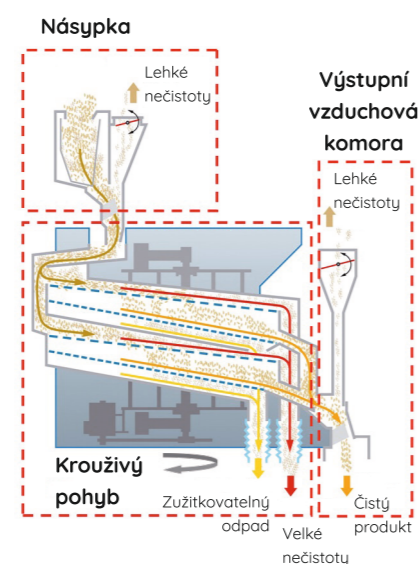
SIAGRA s.r.o., I. Veselkové 271, 763 02 Zlín - Malenovice  
www.siagra.cz, E: info@siagra.cz, T: 577 222 663, M: 603 842 476  
Pobočky: Zlín, Plzeň

**SIAGRA**  
technologie úpravy zrnin

# ČISTIČKY ZRNIN

## plusy

- Kompaktní zařízení
- Síta mohou být vyměněna snadno a rychle



## 1 POUŽITÍ

Čističky SJC jsou navrženy pro široký rozsah použití a vyhovují všem potřebám na čištění zrnin od základního příjmového čištění až po velmi jemné čištění před expedicí.

Čističky SJC oddělují velké nečistoty (nezužitkovatelný odpad), drobný odpad (zužitkovatelný) a lehký odpad (aspirace) od dobrého zrna, umožňující lepší uchování a vyšší prodejnost.

## 2 PROVOZ

Čističky SJC pracují na základě krouživého pohybu plochých sít, umožňujícího lepší rozmístění zrna po celé ploše sít a tím přispívají ke zvýšení výkonu a výnosu.

## 3 VÝHODY

- Vysoká kvalita čištění a zvýšený výkon.
- Zamezení zahlcení zrnem na sítích díky krouživému pohybu.
- Čištění sít gumovými kuličkami.
- Vysoce adaptivní stroje s širokou škálou volitelné výbavy.
- Snadno a rychle vyměnitelná síta.
- Široká škála velikostí perforace sít (perforace kruhová i oválná).
- Spolehlivé zařízení určené pro velké zatížení.
- Snadná údržba.
- Nízké servisní náklady.
- Kompaktní rozměry.

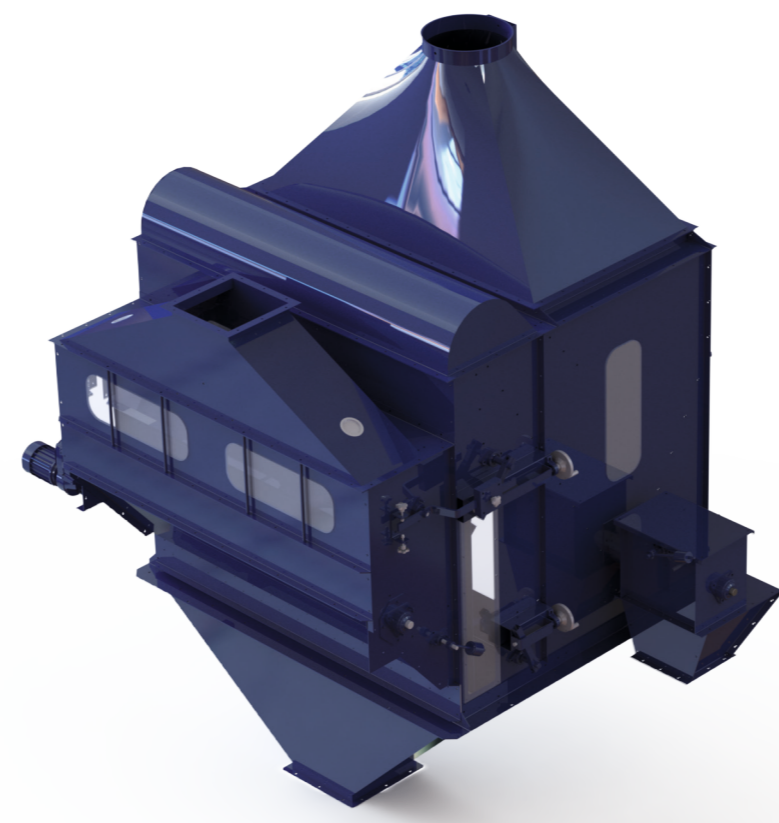
Modely	Výkon t/h*	Plocha sít (m <sup>2</sup> )	Rozměry (mm)**			Váha** (kg)	El. příkon (kw)
			Délka	Šířka	Výška		
H500	2,5	1,12	1 509	926	1 101	250	0,37
SNST 50	5	2,25	1 754	1 284	1 977	840	0,55
SNST 550	50	4	2 814	1 504	1 500	1 250	0,75
SNST 1150	100	8	2 865	2 564	2 282	2 550	1,5
SNST 2150	200	16	3 017	2 568	3 072	3 200	3
SNST 3150	300	24	3 056	2 644	3 540	4 660	4
SNST 4150	400	32	4 003	3 590	4 040	6 600	9

\* Výkon platí při základním čištění pšenice o specifické hmotnosti 750 kg/m<sup>3</sup>, vlhkosti 15 %, s obsahem nečistot méně než 2 %.  
\*\* Váhy a rozměry pro standardní stroje.  
Z důvodu neustálé snahy na zlepšování našich výrobků se jednotlivé prvky zmíněné v tomto dokumentu mohou časem měnit.

# VZDUCHOVÉ ČISTIČKY

## plusy

- Aspirační předčištění
- Ideální pro produkty s velkým množstvím nečistot



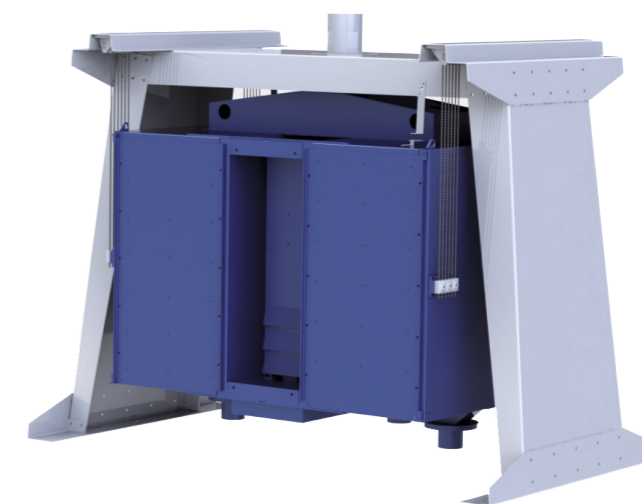
## 1 POUŽITÍ

Vzduchová čistička SEPU je zařízení fungující na principu gravitace; je napojena na jednotku odpadního vzduchu, která odstraňuje lehký odpad jako prach, skořápky, plevy či zlomená zrna z toku zrna. Vzduchové čističky SEPU typ D a E jsou samostatné a většinou jsou používány pro účely prvotního předčištění, zatímco typy A, B a C slouží jako doplňková výbava k třídícím čističkám a jsou umístovány za čističkou. Přináší velké zlepšení v odsávání nečistot z čištěného produktu. Vzduchové čističky SEPU jsou vybaveny násypkou s rotačním podavačem, seřiditelnou aspirační šachtou, expanzní komorou těžšího odpadu a vybíracím šnekovým dopravníkem.

## 2 PROVOZ

Vzduchová čistička má násypku s rotačním podavačem, který rozděljuje produkt na rovnoměrné vrstvy. Vzduch prochází vrstvou a unáší lehké nečistoty. Těžší odpad je směrován do expanzní komory, kde padá na dno a je odstraněn šnekovým dopravníkem. Lehčí odpad je odstraněn aspirací.

# KALIBRÁTOR 412S



## 1 POUŽITÍ

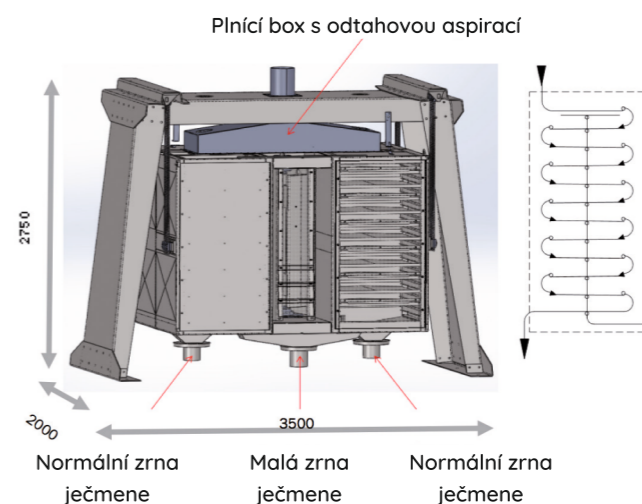
Kalibrátor ječmene SJC 412S je navržen pro oddělení zrn o různé velikosti za použití několika sít, která pracují v planetárním pohybu. Menší zrna nemají stejnou schopnost klíčit jako zrna větší, proto je kalibrace nutností. Toto zařízení je používáno ve skladech, zpracovatelských závodech a sladovnách.

## 2 PROVOZ

Kalibrátor SJC pracuje na základě krouživého pohybu. Zrna jsou přesouvána přes 48 sít rozdělených do 2 boxů. Výkon může být až 40 t/h.

## 3 VÝHODY

- Vysoká kvalita a zvýšený průtok.
- Zamezení zahlcení zrnem na sítích díky planetárnímu pohybu.
- Gumové kuličky bránící ucpání sít.
- Spolehlivé zařízení určené pro velké zatížení.
- Snadná údržba.
- Nízké servisní náklady.
- Kompaktní rozměry.



# LOUPAČKY

## 1 POUŽITÍ

Loupačky SJC jsou třecí stroje navrženy pro jemné povrchové čištění zrn většiny obilovin a luštěnin.

## 2 PROVOZ

Tření je vytvářeno rotorem vybaveným odhrnovači, lopatkami nebo kartáči, které se točí ve válci s různou velikostí perforace v závislosti na účelu použití. Různé druhy lopatek nebo odhrnovačů jsou k dispozici s kartáči, což umožňuje přizpůsobení stroje pro různé použití.

Modely	Výkon (t/h) u pšenice
SEDA 45-80	2,5
SEDA 62-120	8
SEDA 62-180	13

